

Anhang 2:

Darstellung des möglichen Standortes einer neuen KVA im Falle der Strategien 1 bis 4 bzw. der Vollstromausschleusung bei Strategie 5 (Freifläche neben der Bestandsanlage auf dem KWL I)
(Quelle: IB Born und Ermel)

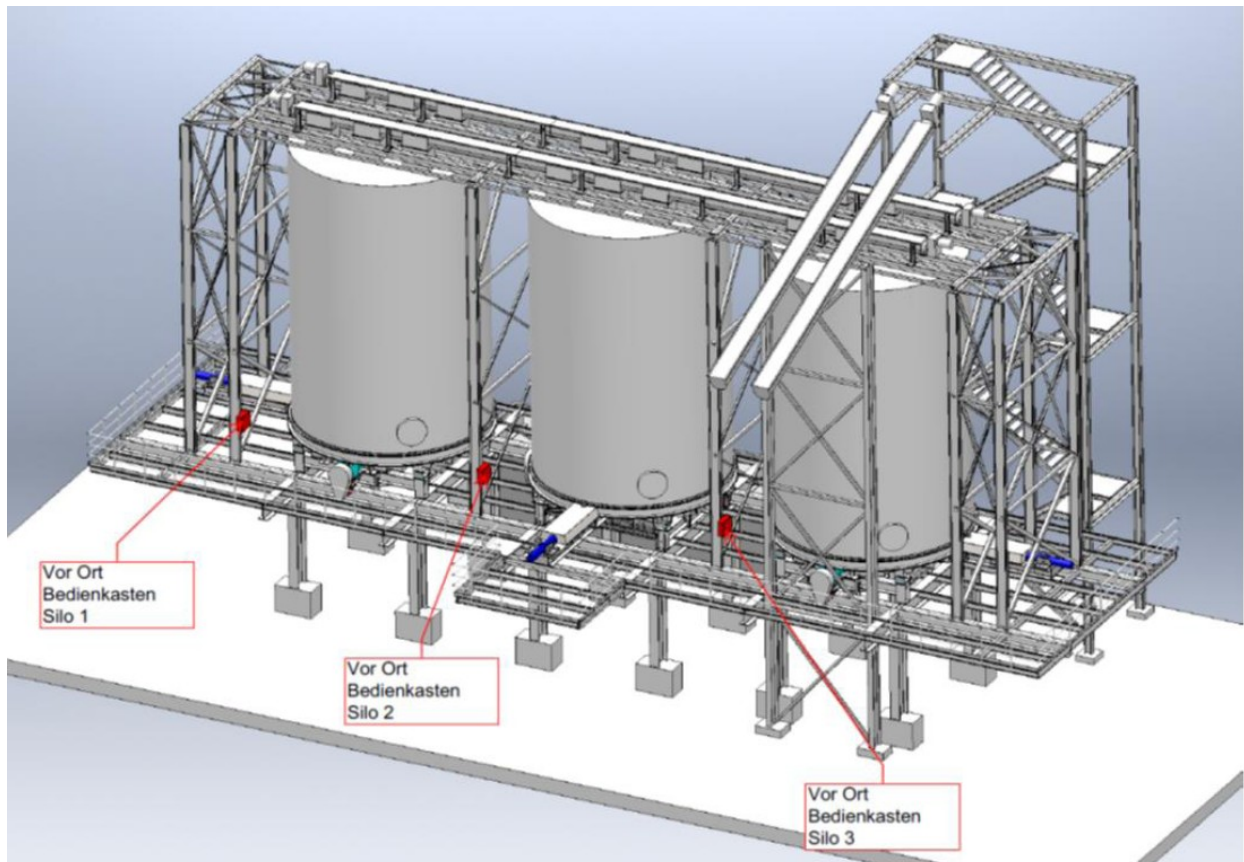
Für KVA-Neu angenommener Standort:

- Gute Infrastruktur
- Installationskanal vorhanden
- HSPW in direkter Nähe
- Fläche ist frei
- Keine Leitungen im Erdreich
- Gute Möglichkeit einer Notausschleusung



Anhang 3:

Darstellung eines Pufferspeichers in Siloausführung (Quelle: IB Born und Ermel)



Anhang 4:

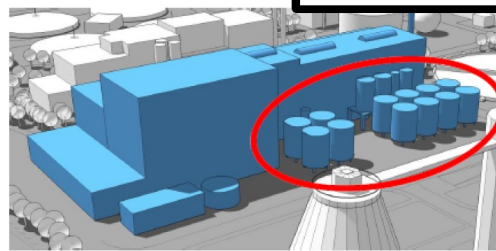
Vergleich der verschiedenen Lagertechnologien in Abhängigkeit vom Trocknungsgrad des eingesetzten Klärschlammes (Quelle IB Born und Ermel)



entwässertes KS in Silos



entwässertes KS im Bunker

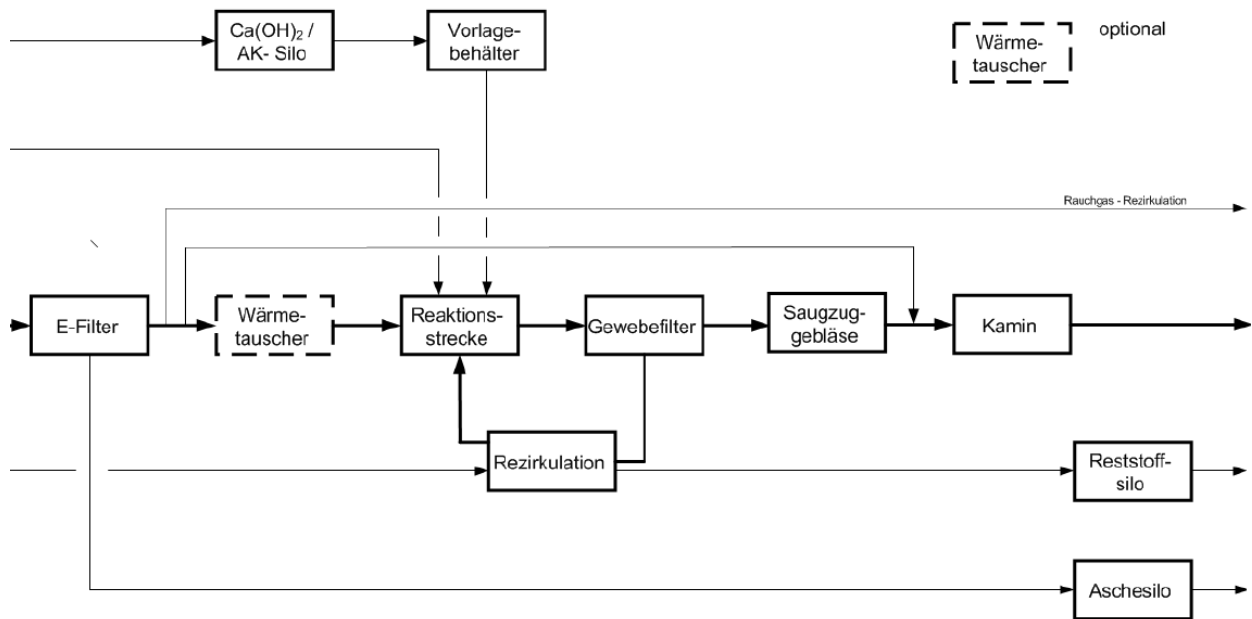


vollgetrockneter KS
in Silos

Darstellung Neubau Szenario 1 (1-Linie):

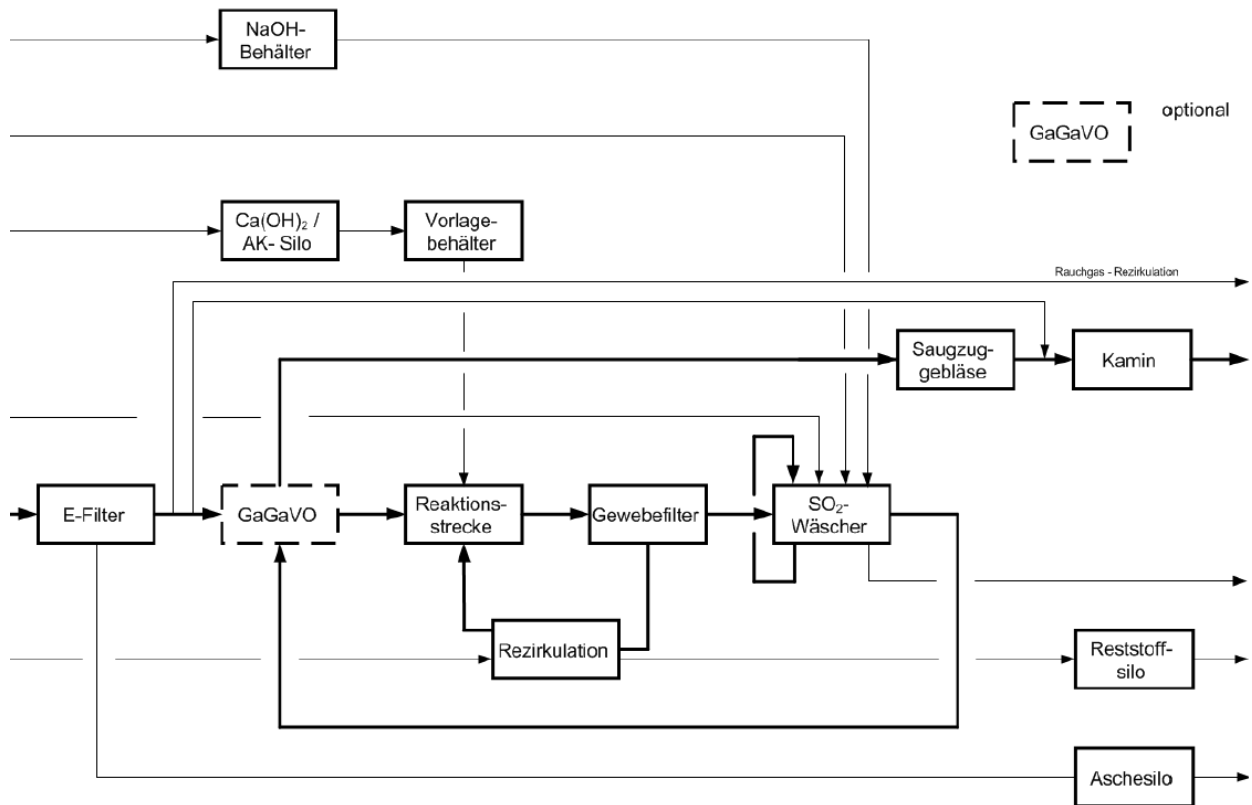
Anhang 5:

Darstellung des Prinzips der quasitrockenen Rauchgasreinigung (Quelle: IB Born und Ermel)



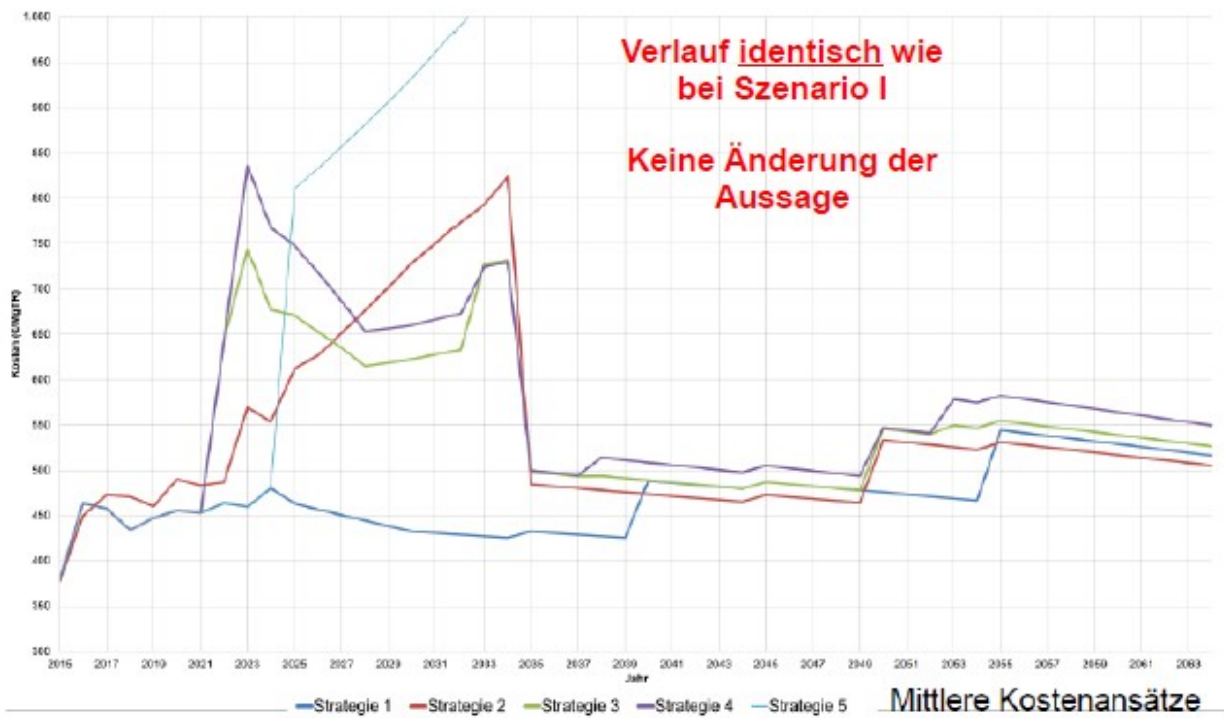
Anhang 6:

Darstellung des Prinzips der nassen Rauchgasreinigung (Quelle: IB Born und Ermel)

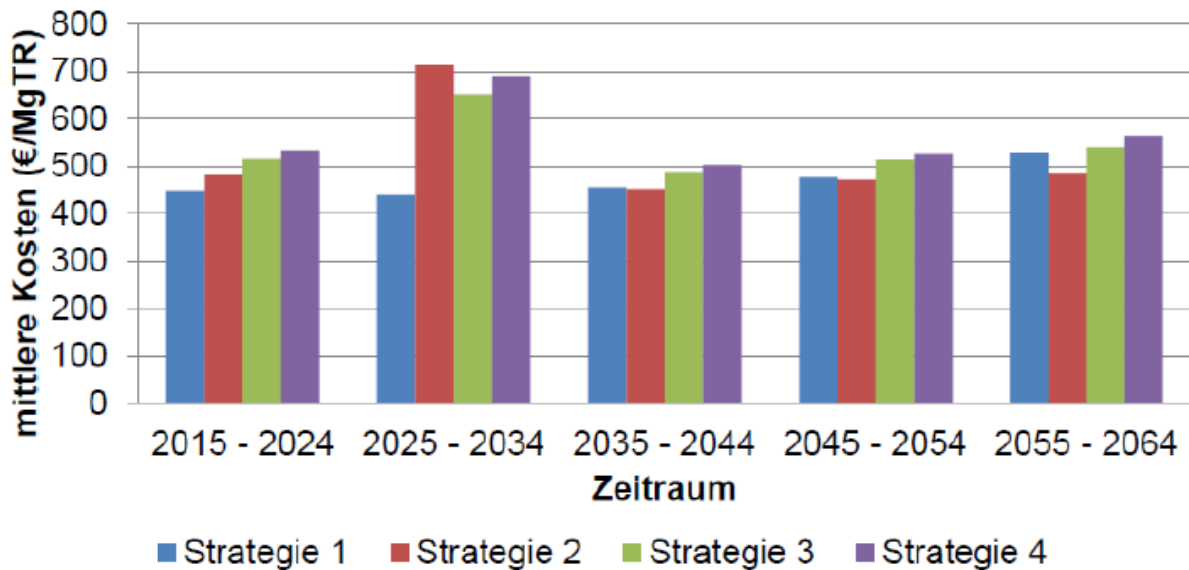


Anhang 7:

Darstellung des Kurvenverlaufs der Jahreskostenbetrachtung der Strategien für Neubau-Szenario II und Rauchgasreinigungsvariante B (nass) inklusive Kostenübersicht



Abschnittsweiser Mittelwert (Szenario II)

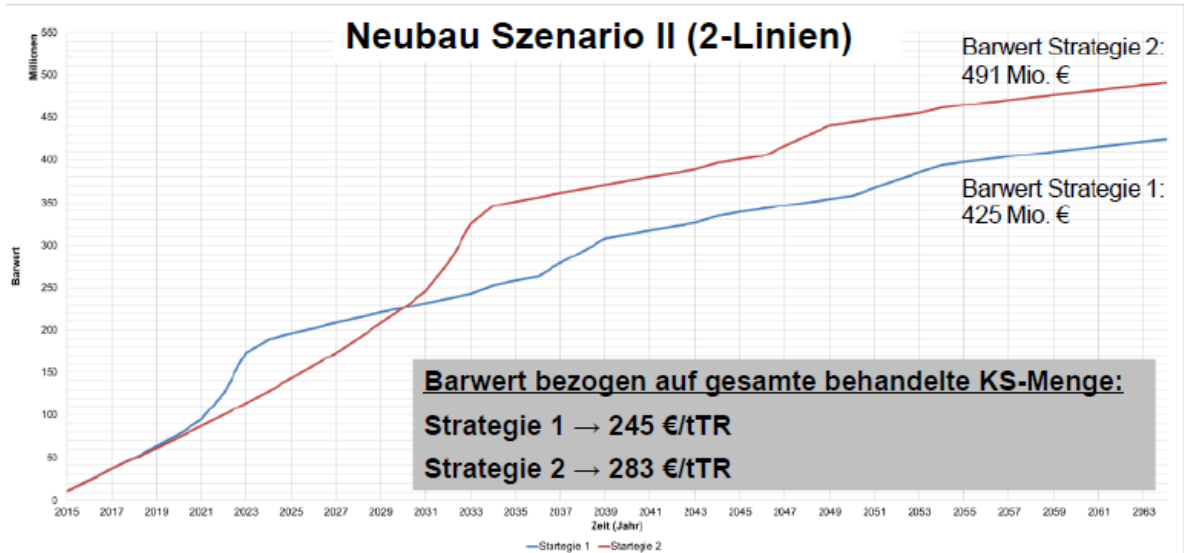


Jahr	Einheit	Strategie 1	Strategie 2	Strategie 3	Strategie 4	Strategie 5
2015 - 2064	€/Mg _{TR}	470	521	542	564	1.344

Anhang 8:

Darstellung des Ergebnisses der dynamischen Kostenvergleichsrechnung nach LAWA für die Strategien 1 und 2 für Neubauszenario II (2-Linien) und Rauchgasreinigungsvariante B (nass) (Quelle: IB Born und Ermel)

■ Kumulierter Barwert



Anhang 9:

Darstellung der Werte der 17. BImSchV sowie der Planungsvorgaben und der erreichten Abluftwerte der bestehenden KVA

Nr.	Schadstoff Nr. 1-8 (Tagesmittelwerte)	Genehmigungsbescheid 1993 bestehende KVA Nach 17. BImSchV [mg/m ³]	aktuelle 17. BImSchV [mg/m ³]	Planungsvorgabe für KVA (aus PHB 1990)	Tatsächliche Werte Jahresmittel 2012	max. Tagesmittel KVA (2012)
1	Kohlenmonoxid	?	50	50	0,01	3,02
2	Gesamtstaub	10	10 (5*)	10	0,37	4,53
3	Gesamtkohlenstoff	10	10	10	0,16	1
4	Chlorwasserstoff	10	10	10	0,02	1,03
5	Schwefeloxide	50	50	25	9,7	32,6
6	Stickoxide	200	200 (150*)	100	22,3	93,9
7	Ammoniak	-	(10*)		-	-
8	Fluorwasserstoff	1	1	0,3	< 0,05	
9	Quecksilber	0,05	0,03 (0,01*)	0,05	0,002	
10	Schwermetalle (Cd, Tl)	0,05	0,05		< 0,0001	
11	Schwermetalle (Sb, As, Pb, Cr, Cu, Mn, Ni, V, Sn)	0,5	0,5	0,05	< 0,005	
12	Dioxine und Furane [ng/m ³]	0,1	0,1	k.A.	< 0,001	

* Beispiele für Verschärfungen bei den Emissionsgrenzwerten, bei Umsetzung IED in 17. BImSchV (BVT-Merkblätter)

Anhang 10:

Ergebnisse der aktuellen Klärschlamm entsorgungskosten

KVA (IBN 1997) → KS-Verwertungskosten																										
Nr.	Bezeichnung	Einheit	1992	1993	1994	1995	1996	1997 ²⁾	1998 ²⁾	1999 ²⁾	2000 ²⁾	2001 ²⁾	2002	2003	2004	2005	2006	2007 ²⁾	2008	2009	2010	2011	2012	2013		
1	entsorgte Menge	tS/a	erst ab 2004 im Technischen Jahresbericht vorhanden												21.353	23.215	21.970	21.872	22.231	21.421	20.456	20.787	20.729	20.872		
2	Kapitalkosten																									
2.1	Abschreibungen (Fremdleistungen, Eigenleistungen, Bauzeitzinsen)	€/a																								
2.2	kalkulatorische Zinsen	€/a																								
2.3	Summe Kapitalkosten	€/a																								
2.4	spezifische Kapitalkosten	€/tS																								
3	Betriebskosten																									
3.1	Energiekosten	€/a																								
3.2	Einsatzstoffe	€/a																								
3.3	Wartung / IH	€/a																								
3.4	Personalkosten	€/a																								
3.5	Entsorgungskosten	€/a																								
3.6	Transportkosten	€/a																								
3.7	Restkosten	€/a																								
3.8	Summe Betriebskosten	€/a																								
3.9	spezifische Betriebskosten	€/tS																								
4	Summe KS-Verwertungskosten KVA	€/a																								
5	spezifische KS-Verwertungskosten KVA	€/tS																								
Inbetriebnahme der KVA 1997 keine Ermittlung der direkt zurechenbaren Kosten für die Jahre 1997 bis 2005; Bezugszeitraum aufgrund einheitlicher Daten von 2006 bis 2013 gewählt																										
																	457	413	421	303	85	84	83	71	63	47
																	266	276	261	271	269	261	266			
																	nicht berechnet wegen fehlender Daten		15.087.249	8.020.470	7.392.821	7.255.207	7.069.251	6.711.673	6.546.300	
																	nicht berechnet wegen fehlender Daten		687	361	345	355	340	324	314	
HKWN (IBN 1992) → KS-Verwertungskosten																										
Nr.	Bezeichnung	Einheit	1992 ²⁾	1993 ²⁾	1994 ²⁾	1995 ²⁾	1996 ²⁾	1997 ²⁾	1998 ²⁾	1999 ²⁾	2000 ²⁾	2001 ²⁾	2002	2003	2004	2005	2006	2007	2008	2009	2010	2011	2012	2013		
1	entsorgte Menge	tS/a	erst ab 2004 im Technischen Jahresbericht vorhanden												11.085	7.967	9.703	9.721	10.726	9.531	10.005	8.891	10.656	9.970		
2	Kapitalkosten																									
2.1	Abschreibungen (Fremdleistungen, Eigenleistungen, Bauzeitzinsen)	€/a	2.734.752	2.734.752	2.734.752	2.734.752	2.734.752	2.734.752	2.734.752	2.734.752	2.734.752	4.331.669	4.331.668	4.327.887	4.297.868	4.197.882	4.197.883	2.824.315	2.908.176	2.578.973	1.411.667	743.886	763.520			
2.2	kalkulatorische Zinsen	€/a	816.088	646.590	532.690	1.622.328	2.500.000	2.375.574	2.221.240	2.899.930	2.810.786	2.317.031	2.187.268	1.509.775	1.250.559	1.057.078	819.942	633.984	531.314	421.774	328.979	259.149	223.448	188.311		
2.3	Summe Kapitalkosten	€/a	3.550.840	3.381.342	3.267.443	4.357.080	5.234.752	5.110.326	4.955.992	5.634.683	5.545.538	5.051.783	6.518.937	5.841.443	5.578.446	5.354.946	5.017.824	4.831.867	3.355.629	3.329.950	2.907.952	1.670.816	967.334	951.831		
2.4	spezifische Kapitalkosten	€/tS																								
3	Personalkosten	€/a																								
4	Sachkosten	€/a																								
4.1	Schlackeentsorgung	€/a																								
4.2	Kosten Betriebsführung	€/a																								
4.3	negative Energiegutschrift	€/a																								
4.4	Summe Personal + Sachkosten	€/a																								
4.5	spezifische Personal + Sachkosten	€/tS																								
5	Summe KS-Verwertungskosten HKWN	€/a																								
6	spezifische KS-Verwertungskosten HKWN	€/tS																								
																	19.742	19.842	20.561	21.197	21.520	22.254	23.014	23.799		
																	100.535	91.459	99.759	88.645	83.819	76.599	85.890	72.880		
																	4.842.143	3.766.935	4.983.304	4.577.808	4.316.607	4.368.350	3.929.639	3.929.639		
																	204.386	298.481	317.704	380.448	238.041	210.943	331.508	246.341		
																	5.166.808	4.176.717	5.421.328	5.068.098	4.659.987	4.678.146	4.370.051	4.272.659		
																	532	430	505	532	466	526	410	429		
																	nicht berechnet wegen fehlender Daten		10.204.374	9.028.426	8.797.518	8.419.246	7.589.459	6.371.216	5.360.399	5.248.289
																	nicht berechnet wegen fehlender Daten		1.052	929	820	883	759	717	503	526
keine Ermittlung der direkt zurechenbaren Kosten für die Jahre 1997 bis 2005; Bezugszeitraum aufgrund einheitlicher Daten von 2006 bis 2013 gewählt																										