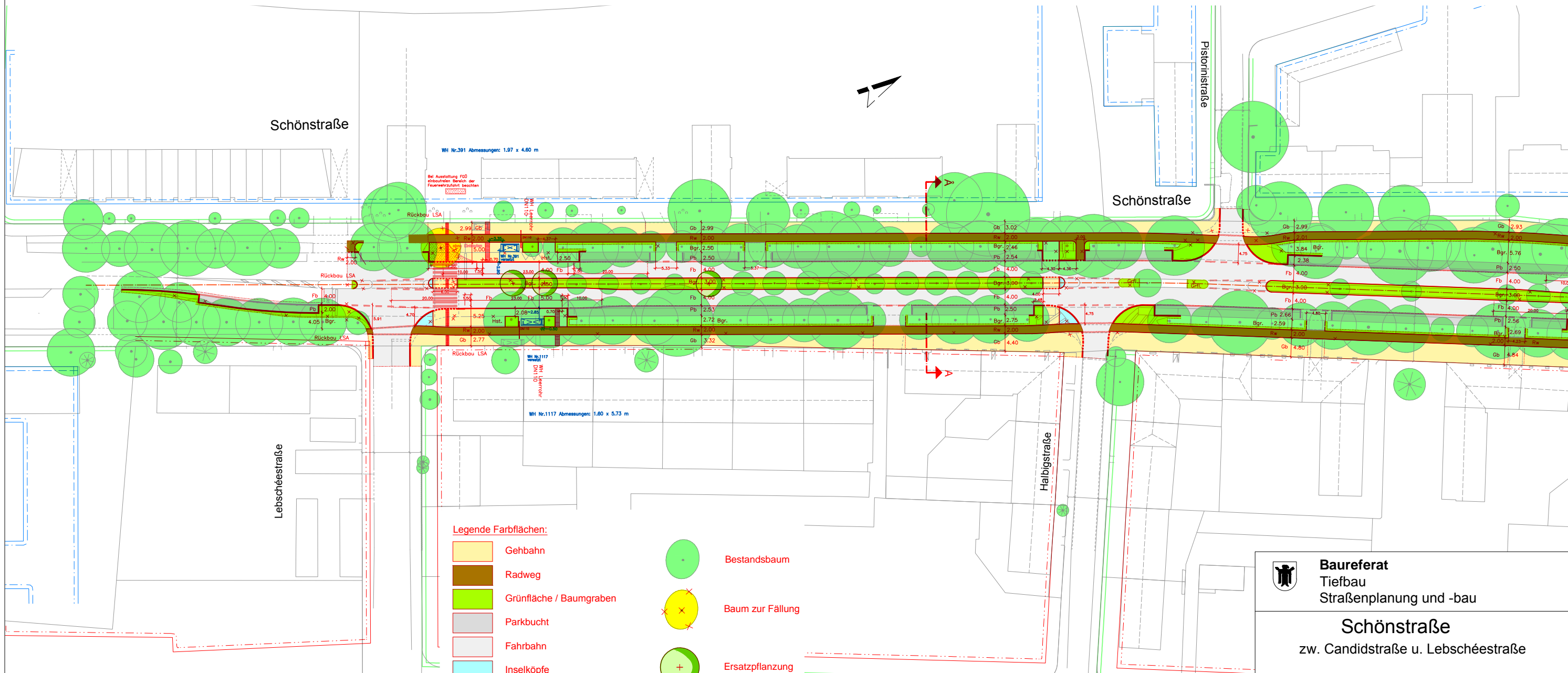
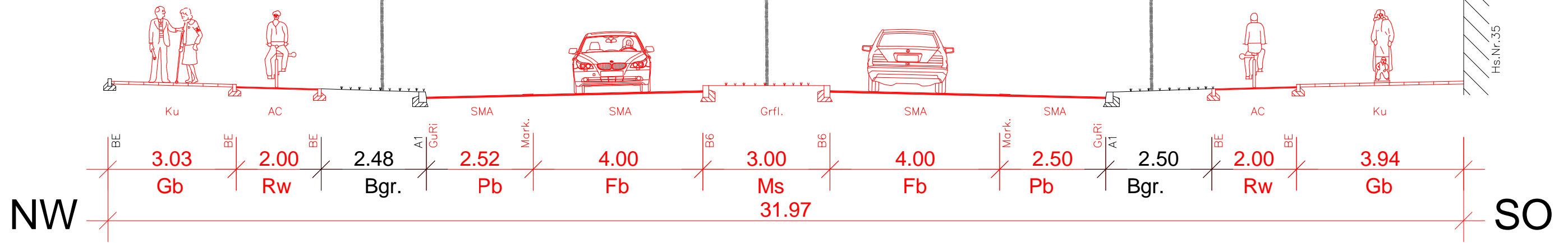


Schnitt A-A M=1:100



Legende Farbfächen:

- Gehbahn
- Radweg
- Grünfläche / Baumgraben
- Parkbucht
- Fahrbahn
- Inselköpfe
- Bestandsbaum
- Baum zur Fällung
- Ersatzpflanzung

**Baureferat**  
Tiefbau  
Straßenplanung und -bau

**Schönstraße**  
zw. Candidstraße u. Lebschéestraße