

UMWELTKONZEPT MEHRWEGPRODUKTE



MEHRWEGPRODUKTE

Restaurantbetrieb

- Kompletter Verzicht auf Einwegmaterialien im Food Bereich
- Verwendung von hochwertigen Geschirr- und Besteckartikeln sowie Gläserserien in den Restaurantbetrieben
- Einsatz von Mehrwegbecher Coffee-to-Go Pfandsystem „RECUP“

Veranstaltungsbetrieb Getränke

- Bei allen Veranstaltungen erfolgt der Ausschank über Mehrwegbecher aus Polypropylen
- umweltbewusstes Handeln durch Reduktion des Abfalls und Vermeidung von Müll
- Erfahrungen und Umsetzungen bereits an mehreren Standorten
- Möglichkeit zur Gestaltung von Becher-Editionen (Sammler!)
- gebrandete Becher als Souvenir
- Sammeln des Becherpfandes durch Fans für soziale Zwecke
- Zukünftige Nutzung von Mehrwegtrays aus Hartplastik



MEHRWEGPRODUKTE

Veranstaltungsbetrieb Speisen

Eine **Mehrweg-Geschirrserie**, für alle **Speisen** die zum **direkten Verzehr** oder zum **Außer-Haus-Verzehr** geeignet sind, wird in einem Projektteam entwickelt.

(Durch die Auswirkungen des Corona Virus aktuell gestoppt!)

Das **Material** besteht aus **Zuckerrohr und Mineralien** und ist zu 100% nachhaltig, da es zu aus **nachwachsenden Rohstoffen** hergestellt wird.

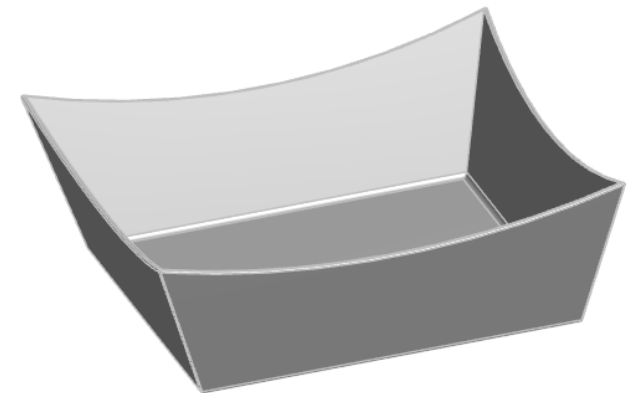
Das Geschirr ist **kratzfest, spülmaschinentauglich, hitzebeständig** und **bruchsicher**.

Das **Material** ist absolut **geschmacksneutral**, weshalb es für die Gastronomie das **optimale Mehrweggeschirr** darstellt!



POMMES & BURGERSCHALE

3-D Modell



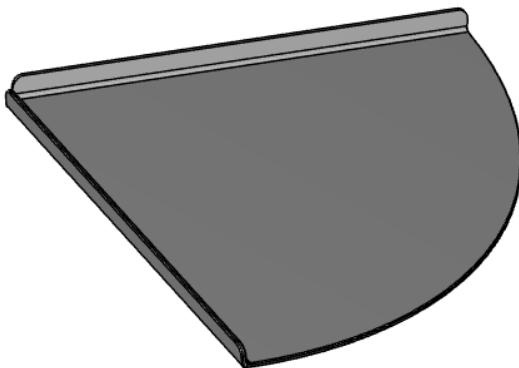
Einweg



MEHRWEGPRODUKTE

PIZZASLICE

3-D Modell

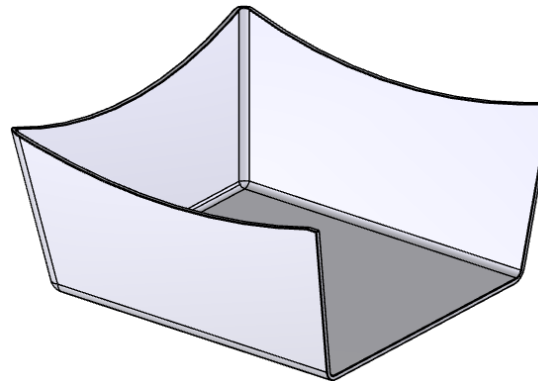


Einweg



BRATWURST SNACKTASCHE

3-D Modell

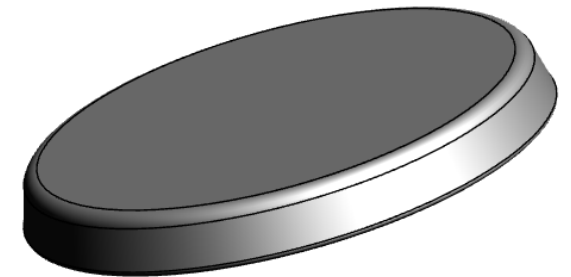


Einweg



DECKEL MEHRWEGBECHER

3-D Modell



Einweg

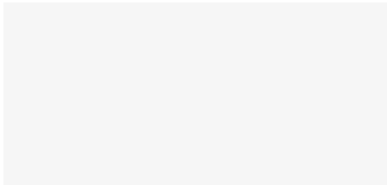


MEHRWEGPRODUKTE

Mögliche Farbauswahl „Olympia 72“

WEISS

NCS S 0300-N | RAL 9016
R 255 G 255 B 255



OLYMPIA ORANGE 72

NCS S 0580-Y30R | RAL 1028
R 231 G 176 B 65



OLYMPIA DUNKELGRÜN 72

NCS S 2070-G10Y | RAL 6029
R 31 G 149 B 90



OLYMPIA HELLORANGE 72

NCS S 0580-Y10R | RAL 1018
R 249 G 220 B 0



OLYMPIA HELLGRÜN 72

NCS S 0570-G30Y | RAL 6018
R 161 G 193 B 84



SILBER

Eisenglimmer DB 701 | RAL 9006
R 220 G 221 B 220



OLYMPIA BLAUVIOLETT 72

NCS S 3040-R80B | RAL 5007
R 125 G 156 B 209



MEHRWEGPRODUKTE Weitere Beispiele



- Mehrweg-Trays mit Pfandsystem
- Verpackungspapier - bedruckt mit umweltfreundlicher Tinte auf Wasserbasis
- kompostierbar



VIELEN DANK!

