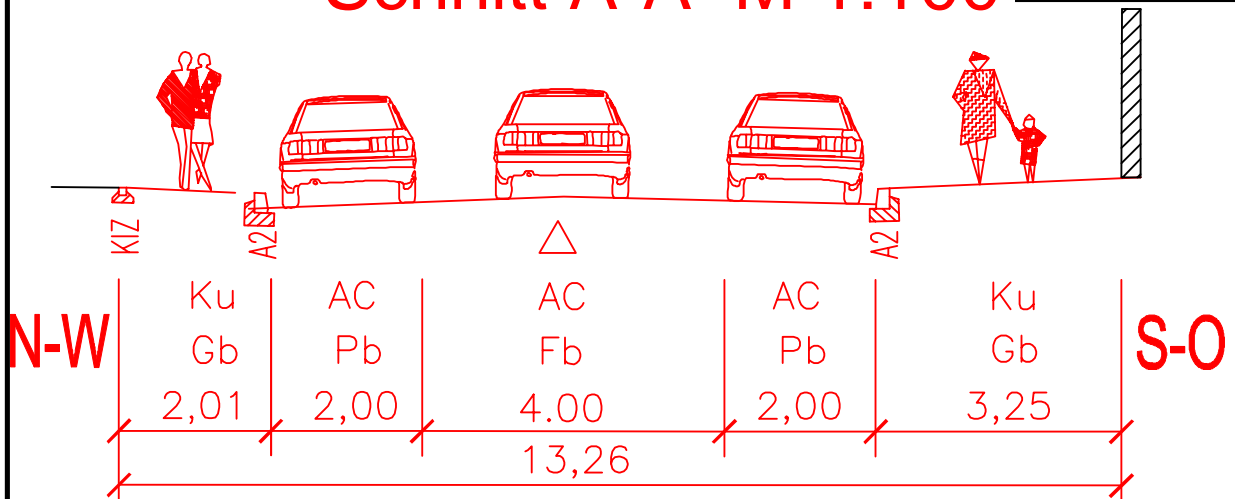
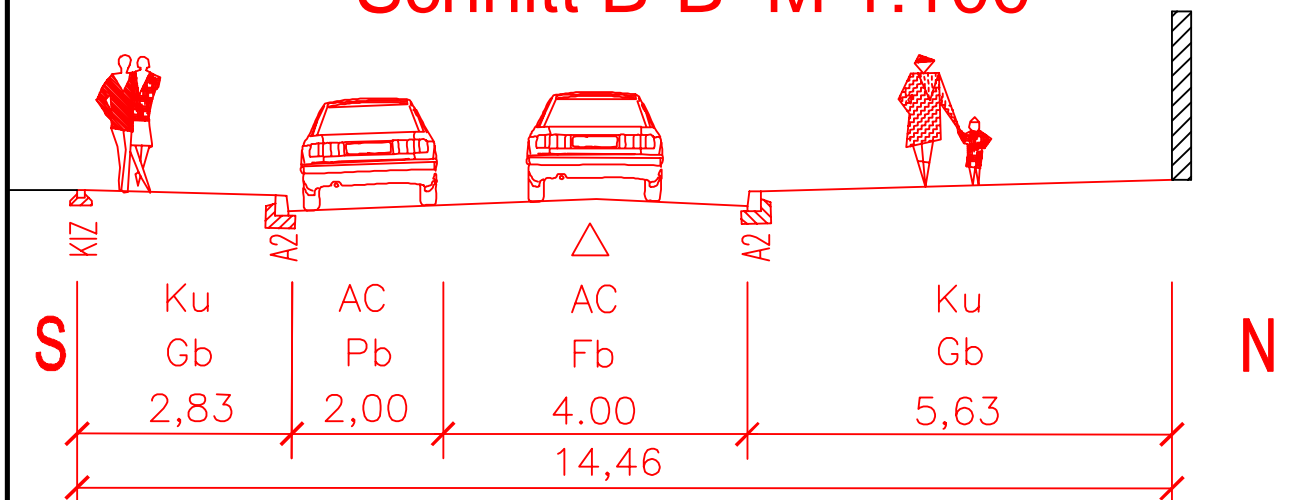


Schnitt A-A M 1:100

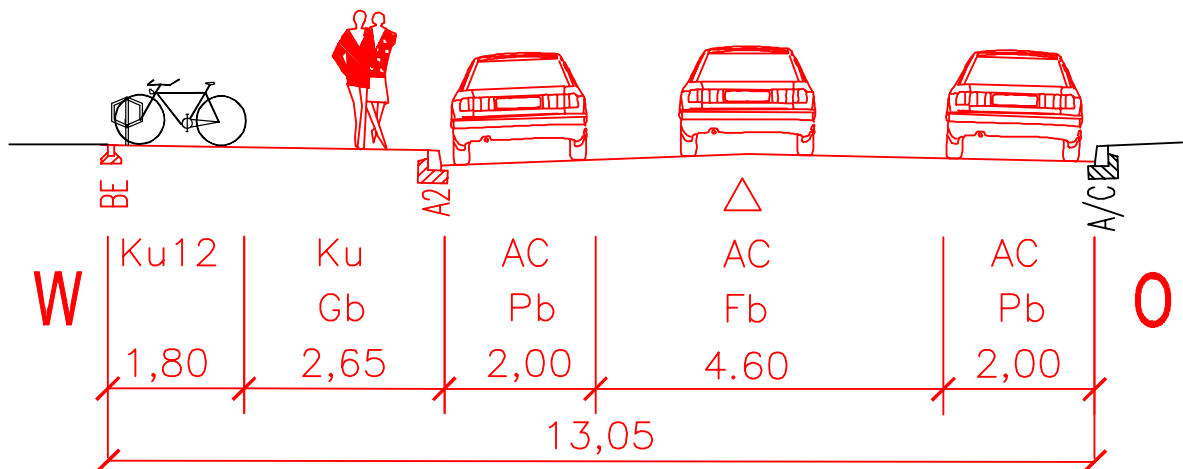
Anlage B2



Schnitt B-B M 1:100



Schnitt C-C M 1:100



Baureferat
Tiefbau
Straßenplanung und -bau

Am Glockenbach

Maßstab: 1:100 | Stand: Oktober 2022 | Plan QS 01